

競技上の諸注意

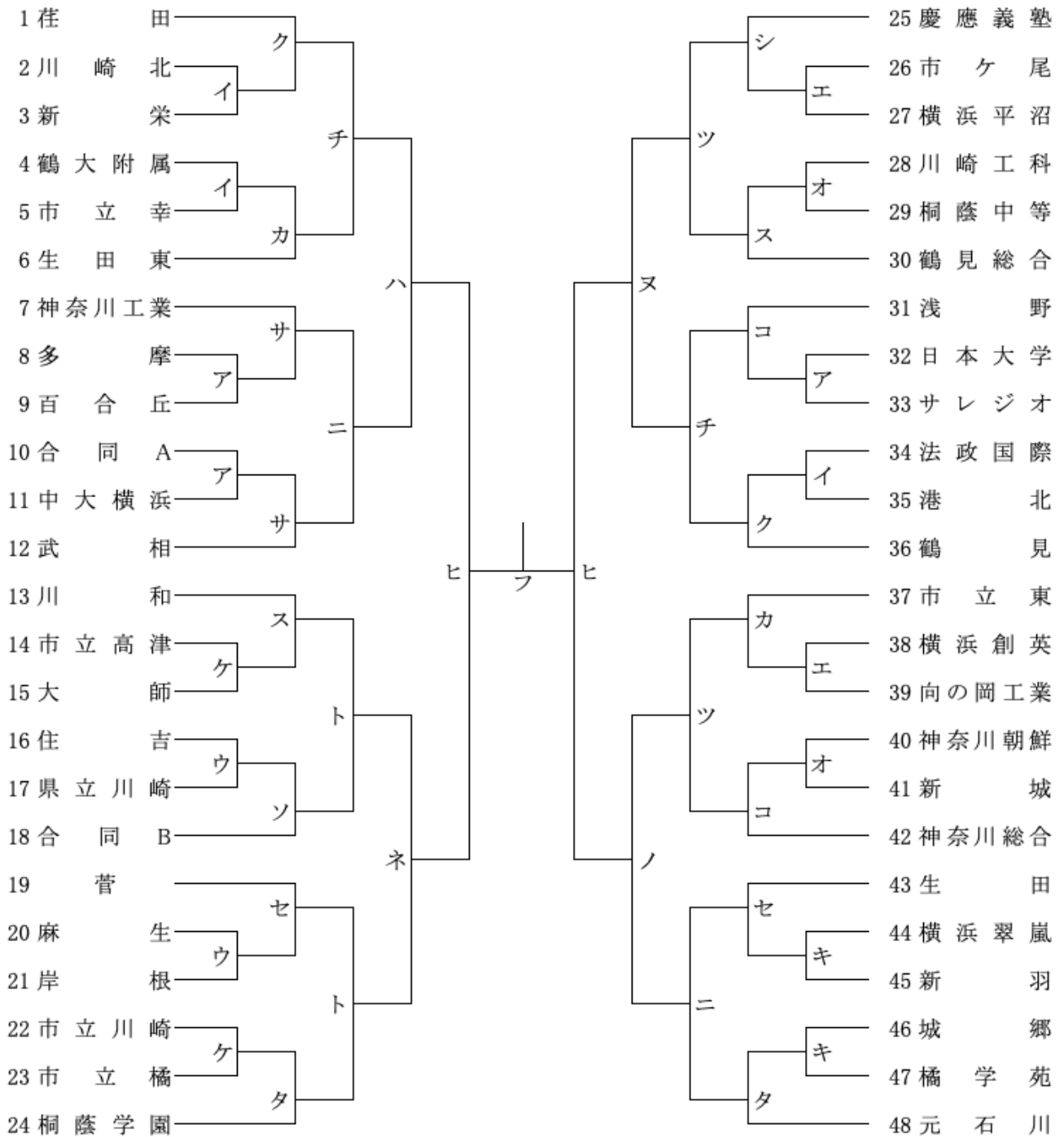
1. 登録競技者は競技登録証を必ず携帯し、主催者または主管者から求められた際には、これを提示しなければならない。
2. 顧問または学校長が認めた引率責任者がいない場合には試合は開始できない。また、開始予定時刻を15分過ぎた時点で棄権とみなす。
3. 組み合わせ番号の若いチームが白いユニフォームを着用し、ベンチはオフィシャル席に向かって右側を使用すること。
ユニフォームは、濃・白の変更もあり得るので、常に2種類持参すること。
4. チーム編成（ベンチ入り）は、コーチ1、アシスタントコーチ1、マネージャー1、選手15名以内とする。
5. 鳴り物を使用しての応援は禁止する。またフロア内でのメガホンの使用も禁止する。
6. メンバー表は第1試合については試合開始15分前までに、それ以降は前のゲームのハーフタイムにオフィシャル席に提出すること。
7. オフィシャルの割り当てを確認し、確実に行うこと。第1試合は15分前、第2試合以降は10分前までに全員テーブルにつくこと。オフィシャルを行わなかった場合は、当該チームのゲームを没収試合にする場合もある。
8. 屋外でウォーミングアップ等を行う場合は、必ず屋外用のシューズに履き替えて行うこと。
9. 会場で許可された場所以外には立ち入らないこと。また、万一会場の備品等を破損した場合は、直ちにコート主任に届け出ること。
10. 会場により試合開始時間が異なる場合があるので、日程表を確認し注意すること。なお、**会場の開場時間は原則第一試合の1時間前です。**
11. ゴミは各チームで責任を持って持ち帰ること。また、最終試合のチームは会場の片付け、清掃を行ってから解散すること。
12. 貴重品や各自の持ち物（外履きなども）は、チームまたは個人で責任を持って管理すること。
13. **各会場とも、駐車場のスペースがないため、応援の方の自動車での来校は固くお断りいたします。**
14. 今大会のお問い合わせは、各支部競技担当者までお願いします。

令和5年度 神奈川県高等学校バスケットボール新人大会（組合せ）

東支部予選

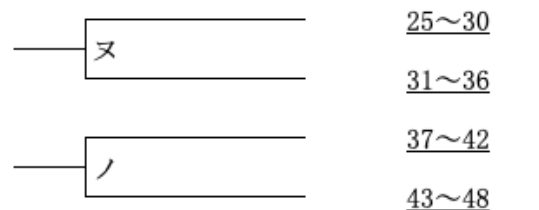
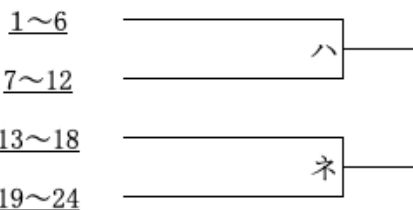
県大会直接出場 桐光学園 法政二

男子



合同A : 麻生総合・市総合科学

合同B : 聖ヨゼフ・サイエンス

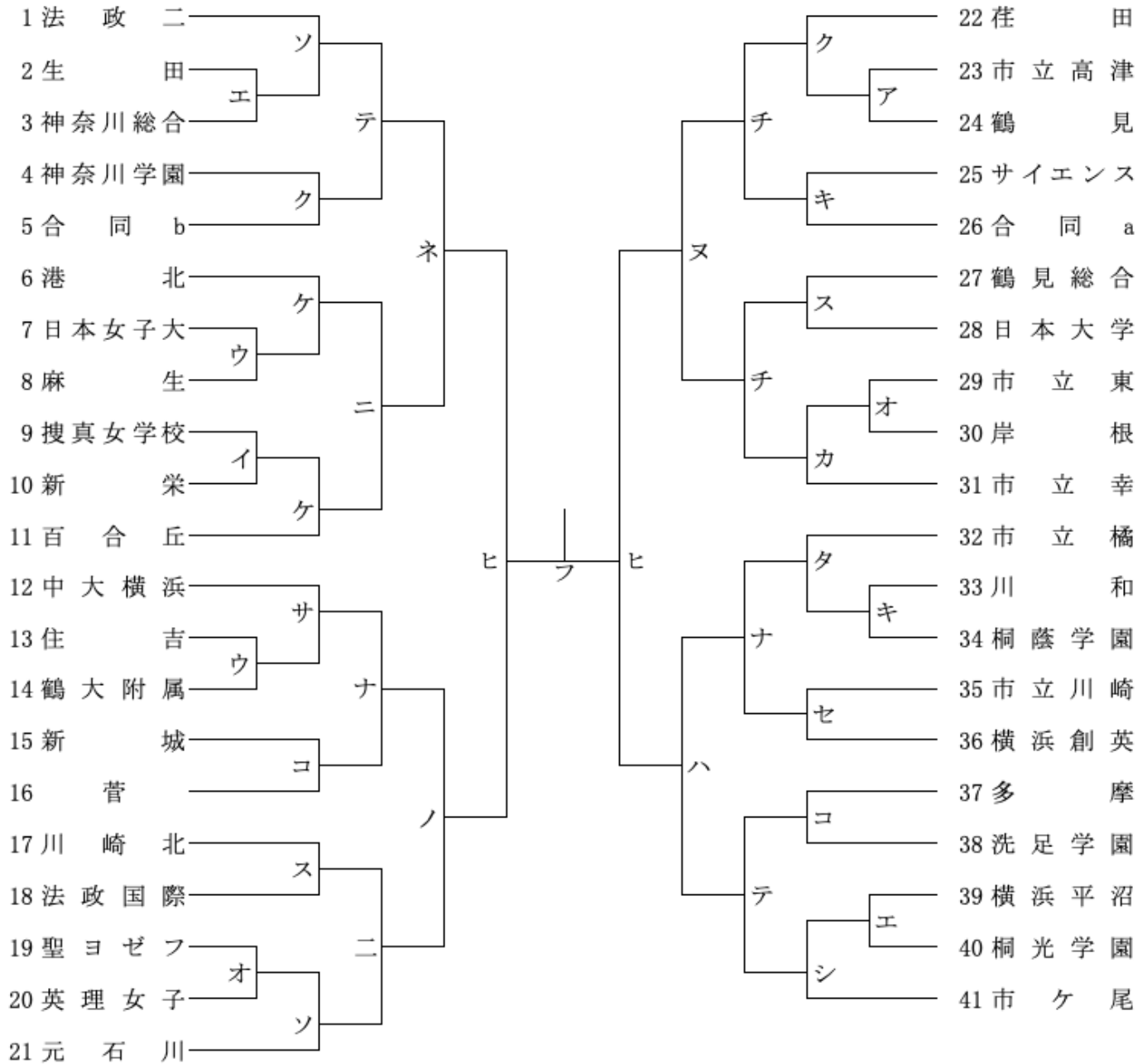


令和5年度 神奈川県高等学校バスケットボール新人大会（組合せ）

東支部予選

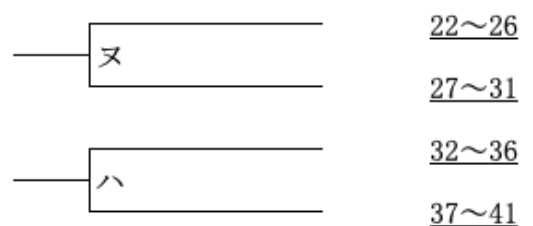
県大会直接出場 白鵬女子

女子



合同 a :横浜翠嵐・橘学苑

合同 b :神奈川朝鮮・新羽・城郷



令和5年度 神奈川県高等学校バスケットボール新人大会（組合せ）

東支部予選

No.1

No.	11/3(金)		市立幸高校A				主任:中村	
	時間		T.O					
1	9:00	m	10	合同A	-	11	中大横浜	3の両チーム
2	10:30	f	23	市立高津	-	24	鶴見	4の両チーム
3	12:00	m	8	多摩	-	9	百合丘	1の両チーム
4	13:30	m	32	日本大学	-	33	サレジオ	2の両チーム

No.	11/3(金)		市立幸高校B				主任:中村	
	時間		T.O					
1	9:00	m	4	鶴大附属	-	5	市立幸	3の両チーム
2	10:30	f	9	捜真女学校	-	10	新栄	4の両チーム
3	12:00	m	2	川崎北	-	3	新栄	1の両チーム
4	13:30	m	34	法政国際	-	35	港北	2の両チーム

No.	11/3(金)		麻生高校				主任:原	
	時間		T.O					
1	9:00	m	20	麻生	-	21	岸根	3の両チーム
2	10:30	f	7	日本女子大	-	8	麻生	4の両チーム
3	12:00	m	16	住吉	-	17	県立川崎	1の両チーム
4	13:30	f	13	住吉	-	14	鶴大附属	2の両チーム

No.	11/4(土)		横浜平沼高校				主任:森	
	時間		T.O					
1	9:30	m	26	市ケ尾	-	27	横浜平沼	3の両チーム
2	11:00	f	39	横浜平沼	-	40	桐光学園	4の両チーム
3	12:30	m	38	横浜創英	-	39	向の岡工業	1の両チーム
4	14:00	f	2	生田	-	3	神奈川総合	2の両チーム

No.	11/4(土)		岸根高校				主任:藤田	
	時間		T.O					
1	9:00	f	29	市立東	-	30	岸根	3の両チーム
2	10:30	m	28	川崎工科	-	29	桐蔭中等	4の両チーム
3	12:00	f	19	聖ヨゼフ	-	20	英理女子	1の両チーム
4	13:30	m	40	神奈川朝鮮	-	41	新城	2の両チーム

※開始時間にご注意ください。

No.	11/5(日)		市立東高校A				主任:渡邊	
	時間		T.O					
1	9:00	m	37	市立東	-	38・39		3の両チーム
2	10:30	f		29・30	-	31	市立幸	1の両チーム
3	12:00	m		4・5	-	6	生田東	2の両チーム

No.	11/5(日)		市立東高校B				主任:渡邊	
	時間		T.O					
1	9:00	m	44	横浜翠嵐	-	45	新羽	3の両チーム
2	10:30	f	33	川和	-	34	桐蔭学園	4の両チーム
3	12:00	m	46	城郷	-	47	橘学苑	1の両チーム
4	13:30	f	25	サイエンス	-	26	合同a	2の両チーム

No.	11/5(日)		鶴見高校				主任:村上	
	時間		T.O					
1	9:00	m		34・35	-	36	鶴見	3の両チーム
2	10:30	f	22	荏田	-	23・24		4の両チーム
3	12:00	m	1	荏田	-	2・3		1の両チーム
4	13:30	f	4	神奈川学園	-	5	合同b	2の両チーム

No.	11/5(日)		市立川崎高校A				主任:佐藤	
	時間		T.O					
1	9:00	m	14	市立高津	-	15	大師	3の両チーム
2	10:30	f		9・10	-	11	百合丘	4の両チーム
3	12:00	m	22	市立川崎	-	23	市立橋	1の両チーム
4	13:30	f	6	港北	-	7・8		2の両チーム

No.	11/5(日)		市立川崎高校B				主任:佐藤	
	時間		T.O					
1	9:00	m		40・41	-	42	神奈川総合	3の両チーム
2	10:30	f	37	多摩	-	38	洗足学園	4の両チーム
3	12:00	m	31	浅野	-	32・33		1の両チーム
4	13:30	f	15	新城	-	16	菅	2の両チーム

No.	11/5(日)		市立川崎高校C				主任:佐藤	
	時間		T.O					
1	9:00	m		10・11	-	12	武相	3の両チーム
2	10:30	f	12	中大横浜	-	13・14		1の両チーム
3	12:00	m	7	神奈川工業	-	8・9		2の両チーム

No.	11/11(土)		市ケ尾高校				主任:蓮池	
	時間		T.O					
1	9:00	f		39・40	-	41	市ケ尾	2の両チーム
2	11:00	m	25	慶應義塾	-	26・27		1の両チーム

ス	11/12(日)		鶴見総合高校				主任:佐々木	
	No.	時間					T.O	
1	9:00	f	27	鶴見総合	-	28	日本大学	3の両チーム
2	10:30	m		28・29	-	30	鶴見総合	4の両チーム
3	12:00	f	17	川崎北	-	18	法政国際	1の両チーム
4	13:30	m	13	川和	-	14・15		2の両チーム

セ	11/12(日)		市立川崎高校A				主任:佐藤	
	No.	時間					T.O	
1	13:00	m	43	生田	-	44・45		3の両チーム
2	14:30	f	35	市立川崎	-	36	横浜創英	1の両チーム
3	16:00	m	19	菅	-	20・21		2の両チーム

ソ	11/12(日)		市立川崎高校B				主任:佐藤	
	No.	時間					T.O	
1	13:00	m		16・17	-	18	合同B	3の両チーム
2	14:30	f	1	法政二	-	2・3		1の両チーム
3	16:00	f		19・20	-	21	元石川	2の両チーム

タ	11/12(日)		市立川崎高校C				主任:佐藤	
	No.	時間					T.O	
1	13:00	m		46・47	-	48	元石川	3の両チーム
2	14:30	f	32	市立橋	-	33・34		1の両チーム
3	16:00	m		22・23	-	24	桐蔭学園	2の両チーム

チ	11/18(土)		港北高校				主任:足立	
	No.	時間					T.O	
1	9:00	m		31~33	-	34~36		3の両チーム
2	10:30	f		22~24	-	25・26		4の両チーム
3	12:00	m		1~3	-	4~6		1の両チーム
4	13:30	f		27・28	-	29~31		2の両チーム

ツ	11/19(日)		法政大学第二高校A				主任:岡村	
	No.	時間					T.O	
1	9:00	m		25~27	-	28~30		2の両チーム
2	11:00	m		37~39	-	40~42		1の両チーム

テ	11/19(日)		法政大学第二高校B				主任:岡村	
	No.	時間					T.O	
1	9:00	f		1~3	-	4・5		2の両チーム
2	11:00	f		37・38	-	39~41		1の両チーム

ト	11/19(日)		市立川崎高校A				主任:佐藤	
	No.	時間					T.O	
1	14:00	m		19~21	-	22~24		2の両チーム
2	16:00	m		13~15	-	16~18		1の両チーム

ナ	11/19(日)		市立川崎高校B				主任:佐藤	
	No.	時間					T.O	
1	14:00	f		12~14	-	15・16		2の両チーム
2	16:00	f		32~34	-	35・36		1の両チーム

ニ	11/19(日)		百合丘高校				主任:小笠原	
	No.	時間					T.O	
1	9:00	f		6~8	-	9~11		3の両チーム
2	10:30	m		7~9	-	10~12		4の両チーム
3	12:00	f		17・18	-	19~21		1の両チーム
4	13:30	m		43~45	-	46~48		2の両チーム

ヌ	11/23(木)		鶴見総合高校				主任:佐々木	
	No.	時間					T.O	
1	9:00	m		25~30	-	31~36		3の両チーム
2	10:30	f		<u>22~26</u>	-	<u>27~31</u>		4の両チーム
3	12:00	m		<u>25~30</u>	-	<u>31~36</u>		1の両チーム
4	13:30	f		22~26	-	27~31		2の両チーム

※下線部は敗者チーム

ネ	11/23(木)		城郷高校				主任:松矢	
	No.	時間					T.O	
1	9:00	m		13~18	-	19~24		3の両チーム
2	10:30	f		1~5	-	6~11		4の両チーム
3	12:00	m		<u>13~18</u>	-	<u>19~24</u>		1の両チーム
4	13:30	f		<u>1~5</u>	-	<u>6~11</u>		2の両チーム

※下線部は敗者チーム

ノ	11/23(木)		市立幸高校A				主任:中村	
	No.	時間					T.O	
1	9:00	m		37~42	-	43~48		3の両チーム
2	10:30	f		12~16	-	17~21		4の両チーム
3	12:00	m		<u>37~42</u>	-	<u>43~48</u>		1の両チーム
4	13:30	f		<u>12~16</u>	-	<u>17~21</u>		2の両チーム

※下線部は敗者チーム

ハ	11/23(木)		市立幸高校B				主任:中村	
	No.	時間					T.O	
1	9:00	m		1~6	-	7~12		3の両チーム
2	10:30	f		32~36	-	37~41		4の両チーム
3	12:00	m		<u>1~6</u>	-	<u>7~12</u>		1の両チーム
4	13:30	f		<u>32~36</u>	-	<u>37~41</u>		2の両チーム

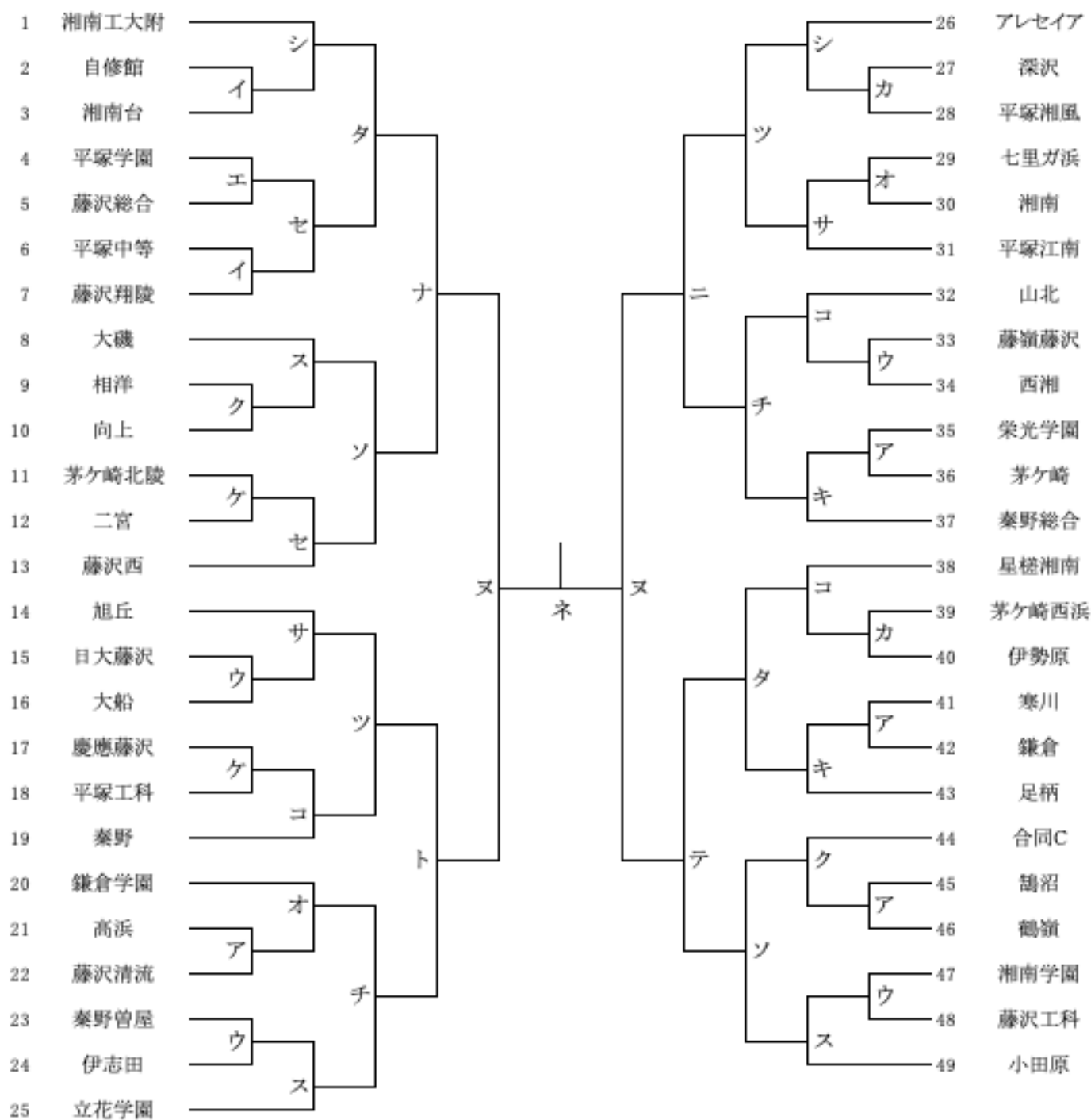
※下線部は敗者チーム

ヒ	11/25(土)		市立橋高校				主任:佐藤	
	No.	時間					T.O	
1	9:00	f		1~11	-	12~21		3の両チーム
2	10:30	m		1~12	-	13~24		4の両チーム
3	12:00	f		22~31	-	32~41		1の両チーム
4	13:30	m		25~36	-	37~48		2の両チーム

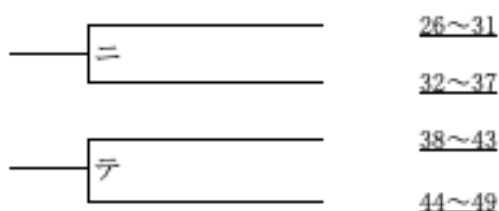
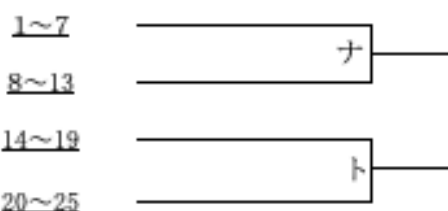
フ	11/26(日)		荏田高校				主任:釘屋	
	No.	時間					T.O	
1	9:00	f		1~21	-	22~41		2の両チーム
2	11:00	m		1~24	-	25~48		1の両チーム

令和5年度 神奈川県高等学校バスケットボール新人大会 西支部予選

男子



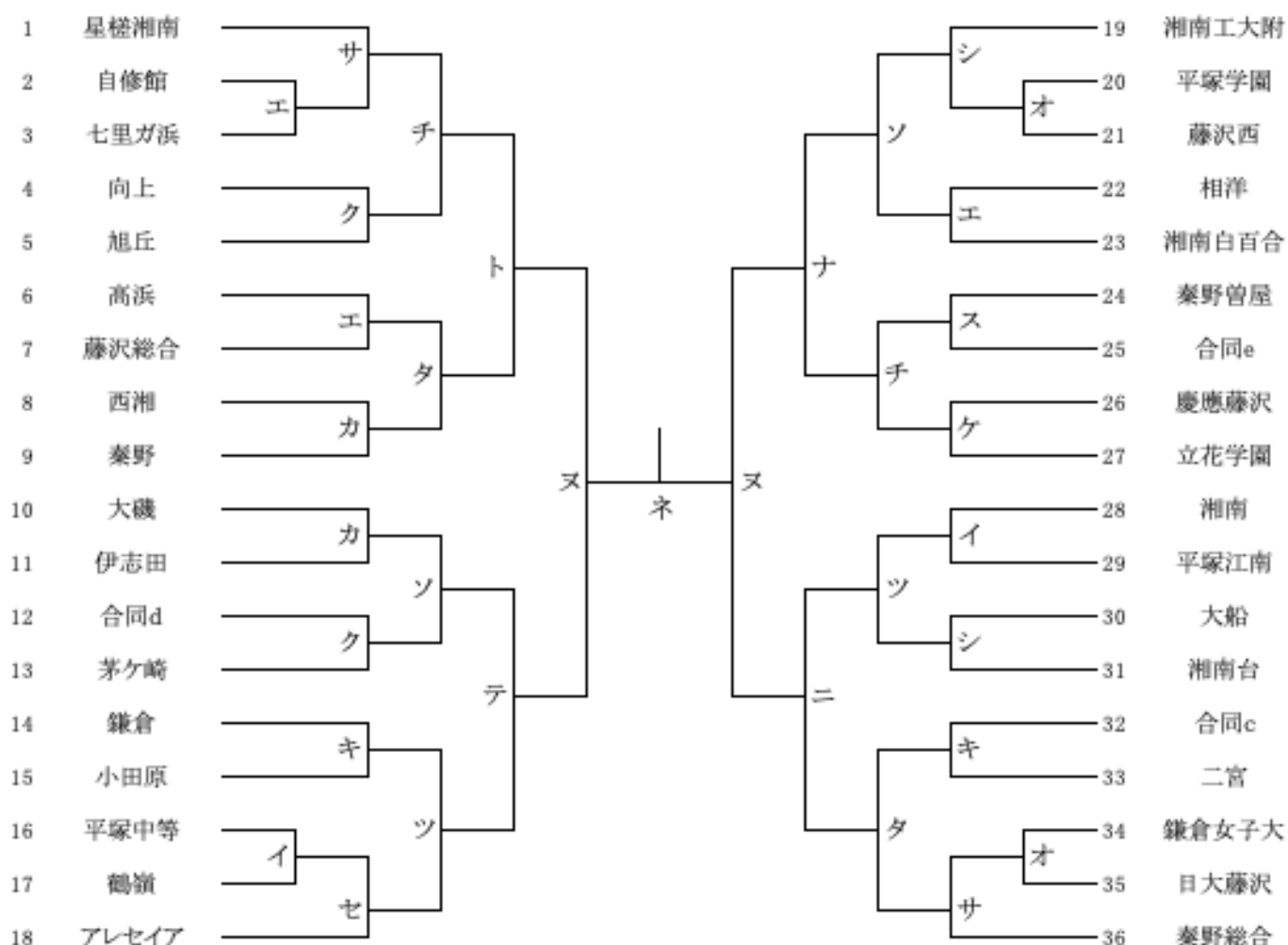
合同C: 小田原東、吉田島



令和5年度 神奈川県高等学校バスケットボール新人大会 西支部予選

女子

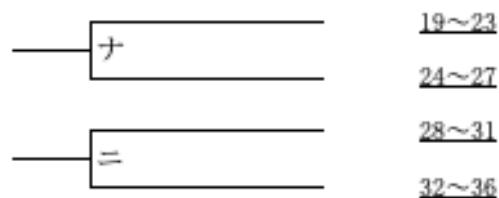
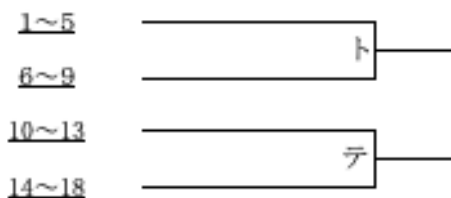
県大会直接出場校: 鶴沼



合同c: 茅ヶ崎北陵、茅ヶ崎西浜、足柄

合同d: 小田原東、吉田島

合同e: 藤沢清流、湘南学園



令和5年度 神奈川県高等学校バスケットボール新人大会 西支部予選

NO. 1

ア		11/3(金)		藤沢清流高校		主任:伊東	
No.	時間			T. O			
1	10:00	m	21 高浜	-	22 藤沢清流	3の両チーム	
2	11:30	m	41 寒川	-	42 鎌倉	4の両チーム	
3	13:00	m	35 栄光学園	-	36 茅ヶ崎	1の両チーム	
4	14:30	m	45 鶴沼	-	46 鶴嶺	2の両チーム	

ウ		11/4(土)		藤沢工科高校		主任:塩田	
No.	時間			T. O			
1	10:00	m	33 藤嶺藤沢	-	34 西湘	3の両チーム	
2	11:30	m	23 秦野曾屋	-	24 伊志田	4の両チーム	
3	13:00	m	15 日大藤沢	-	16 大船	1の両チーム	
4	14:30	m	47 湘南学園	-	48 藤沢工科	2の両チーム	

エ		11/5(日)		藤沢総合高校		主任:東穂	
No.	時間			T. O			
1	10:00	f	6 高浜	-	7 藤沢総合	3の両チーム	
2	11:30	m	4 平塚学園	-	5 藤沢総合	4の両チーム	
3	13:00	f	2 自修館	-	3 七里ガ浜	1の両チーム	
4	14:30	f	22 相洋	-	23 湘南白百合	2の両チーム	

カ		11/5(日)		平塚湘風高校		主任:北山	
No.	時間			T. O			
1	10:00	m	27 深沢	-	28 平塚湘風	3の両チーム	
2	11:30	f	10 大磯	-	11 伊志田	4の両チーム	
3	13:00	m	39 茅ヶ崎西浜	-	40 伊勢原	1の両チーム	
4	14:30	f	8 西湘	-	9 秦野	2の両チーム	

ク		11/5(日)		小田原東高校		主任:長澤	
No.	時間			T. O			
1	10:00	f	12 合同d	-	13 茅ヶ崎	3の両チーム	
2	11:30	m	44 合同C	-	45・46	4の両チーム	
3	13:00	f	4 向上	-	5 旭丘	1の両チーム	
4	14:30	m	9 相洋	-	10 向上	2の両チーム	

コ		11/11(土)		伊勢原高校		主任:磯崎	
No.	時間			T. O			
1	10:00	m	38 星槎湘南	-	39・40	3の両チーム	
2	11:30	m	32 山北	-	33・34	1の両チーム	
3	13:00	m	17・18	-	19 秦野	2の両チーム	

サ		11/12(日)		七里ガ浜高校		主任:加藤	
No.	時間			T. O			
1	10:00	f	1 星槎湘南	-	2・3	3の両チーム	
2	11:30	m	29・30	-	31 平塚江南	4の両チーム	
3	13:00	f	34・35	-	36 秦野総合	1の両チーム	
4	14:30	m	14 旭丘	-	15・16	2の両チーム	

ス		11/12(日)		秦野曾屋高校		主任:廣重	
No.	時間			T. O			
1	10:00	f	24 秦野曾屋	-	25 合同e	3の両チーム	
2	11:30	m	23・24	-	25 立花学園	4の両チーム	
3	13:00	m	8 大磯	-	9・10	1の両チーム	
4	14:30	m	47・48	-	49 小田原	2の両チーム	

イ		11/3(金)		平塚中等教育学校		主任:佐藤	
No.	時間			T. O			
1	10:00	m	6 平塚中等	-	7 藤沢翔陵	3の両チーム	
2	11:30	f	16 平塚中等	-	17 鶴嶺	4の両チーム	
3	13:00	m	2 自修館	-	3 湘南台	1の両チーム	
4	14:30	f	28 湘南	-	29 平塚江南	2の両チーム	

オ		11/5(日)		鎌倉学園高校		主任:由良	
No.	時間			T. O			
1	10:00	f	20 平塚学園	-	21 藤沢西	3の両チーム	
2	11:30	m	29 七里ガ浜	-	30 湘南	4の両チーム	
3	13:00	f	34 鎌倉女子大	-	35 日大藤沢	1の両チーム	
4	14:30	m	20 鎌倉学園	-	21・22	2の両チーム	

キ		11/5(日)		足柄高校		主任:平安名	
No.	時間			T. O			
1	10:00	f	32 合同c	-	33 二宮	3の両チーム	
2	11:30	m	41・42	-	43 足柄	4の両チーム	
3	13:00	f	14 鎌倉	-	15 小田原	1の両チーム	
4	14:30	m	35・36	-	37 秦野総合	2の両チーム	

ケ		11/5(日)		二宮高校		主任:長谷川	
No.	時間			T. O			
1	10:00	m	11 茅ヶ崎北陵	-	12 二宮	3の両チーム	
2	11:30	f	26 慶應藤沢	-	27 立花学園	1の両チーム	
3	13:00	m	17 慶應藤沢	-	18 平塚工科	2の両チーム	

シ		11/12(日)		湘南台高校		主任:白根	
No.	時間			T. O			
1	10:00	f	30 大船	-	31 湘南台	3の両チーム	
2	11:30	m	1 湘南工大附	-	2・3	4の両チーム	
3	13:00	f	19 湘南工大附	-	20・21	1の両チーム	
4	14:30	m	26 アレセイア	-	27・28	2の両チーム	

セ		11/12(日)		鶴嶺高校		主任:水上	
No.	時間			T. O			
1	10:00	f	16・17	-	18 アレセイア	3の両チーム	
2	11:30	m	4・5	-	6・7	1の両チーム	
3	13:00	m	11・12	-	13 藤沢西	2の両チーム	

ソ	11/19(日)			大磯高校			主任:渡邊
No.	時間					T. O	
1	10:00	m	8~10	—	11~13	3の両チーム	
2	11:30	f	10~11	—	12~13	4の両チーム	
3	13:00	m	44~46	—	47~49	1の両チーム	
4	14:30	f	19~21	—	22~23	2の両チーム	

チ	11/19(日)			山北高校			主任:板谷
No.	時間					T. O	
1	10:00	m	32~34	—	35~37	3の両チーム	
2	11:30	f	24~25	—	26~27	4の両チーム	
3	13:00	m	20~22	—	23~25	1の両チーム	
4	14:30	f	1~3	—	4~5	2の両チーム	

テ	11/23(木)			小田原高校			主任:井上
No.	時間					T. O	
1	10:00	m	38~43	—	44~49	3の両チーム	
2	11:30	f	10~13	—	14~18	4の両チーム	
3	13:00	m	<u>38~43</u>	—	<u>44~49</u>	1の両チーム	
4	14:30	f	<u>10~13</u>	—	<u>14~18</u>	2の両チーム	

ナ	11/23(木)			藤沢西高校			主任:秦
No.	時間					T. O	
1	10:00	m	1~7	—	8~13	3の両チーム	
2	11:30	f	19~23	—	24~27	4の両チーム	
3	13:00	m	<u>1~7</u>	—	<u>8~13</u>	1の両チーム	
4	14:30	f	<u>19~23</u>	—	<u>24~27</u>	2の両チーム	

ヌ	11/25(土)			湘南高校			主任:安斎
No.	時間					T. O	
1	10:00	f	19~27	—	28~36	3の両チーム	
2	11:30	f	1~9	—	10~18	4の両チーム	
3	13:00	m	26~37	—	38~49	1の両チーム	
4	14:30	m	1~13	—	14~25	2の両チーム	

ネ	11/26(日)			湘南高校			主任:安斎
No.	時間					T. O	
1	10:00	f	1~18	—	19~36	2の両チーム	
2	12:00	m	1~25	—	26~49	1の両チーム	

タ	11/19(日)			茅ヶ崎西浜高校			主任:寺嶋
No.	時間					T. O	
1	10:00	m	38~40	—	41~43	3の両チーム	
2	11:30	f	32~33	—	34~36	4の両チーム	
3	13:00	m	1~3	—	4~7	1の両チーム	
4	14:30	f	6~7	—	8~9	2の両チーム	

ツ	11/19(日)			アレセイア湘南高校			主任:小室
No.	時間					T. O	
1	10:00	m	26~28	—	29~31	3の両チーム	
2	11:30	f	28~29	—	30~31	4の両チーム	
3	13:00	m	14~16	—	17~19	1の両チーム	
4	14:30	f	14~15	—	16~18	2の両チーム	

ト	11/23(木)			秦野高校			主任:佐藤
No.	時間					T. O	
1	10:00	m	14~19	—	20~25	3の両チーム	
2	11:30	f	1~5	—	6~9	4の両チーム	
3	13:00	m	<u>14~19</u>	—	<u>20~25</u>	1の両チーム	
4	14:30	f	<u>1~5</u>	—	<u>6~9</u>	2の両チーム	

ニ	11/23(木)			秦野総合高校			主任:岩本
No.	時間					T. O	
1	10:00	m	26~31	—	32~37	3の両チーム	
2	11:30	f	28~31	—	32~36	4の両チーム	
3	13:00	m	<u>26~31</u>	—	<u>32~37</u>	1の両チーム	
4	14:30	f	<u>28~31</u>	—	<u>32~36</u>	2の両チーム	

* 下線は敗者を示す

* 勝ち上がりによりTOが変更になることがあります